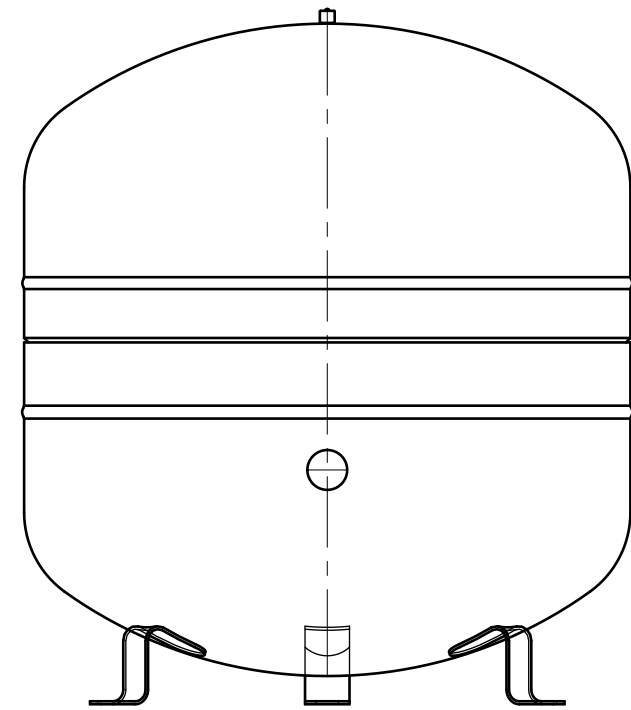
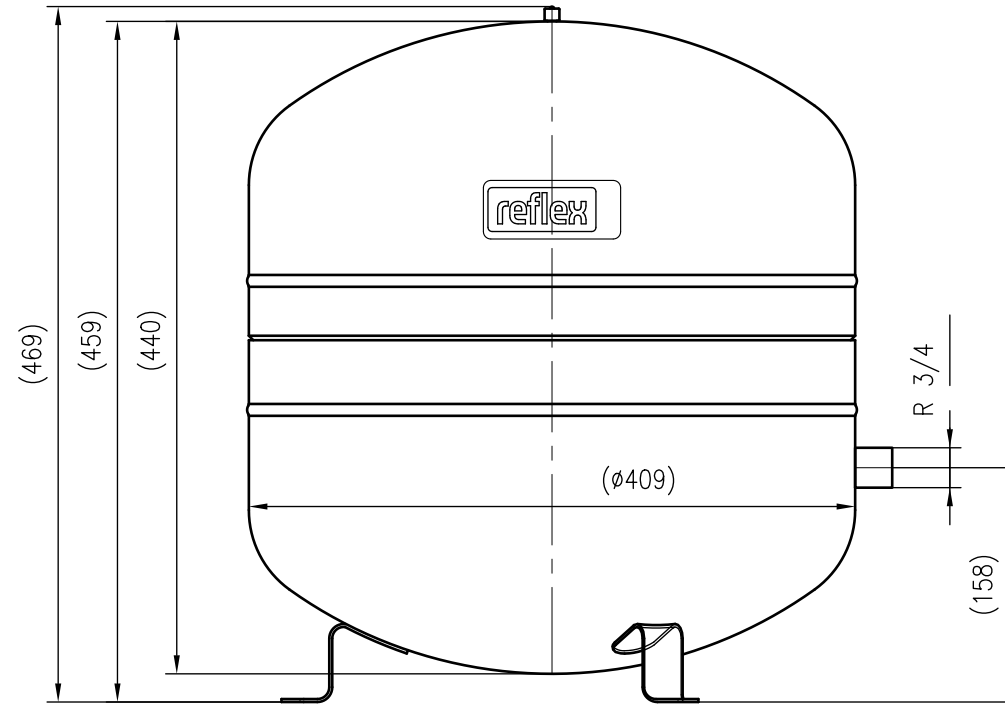


1 2 3 4 5 6 7 8

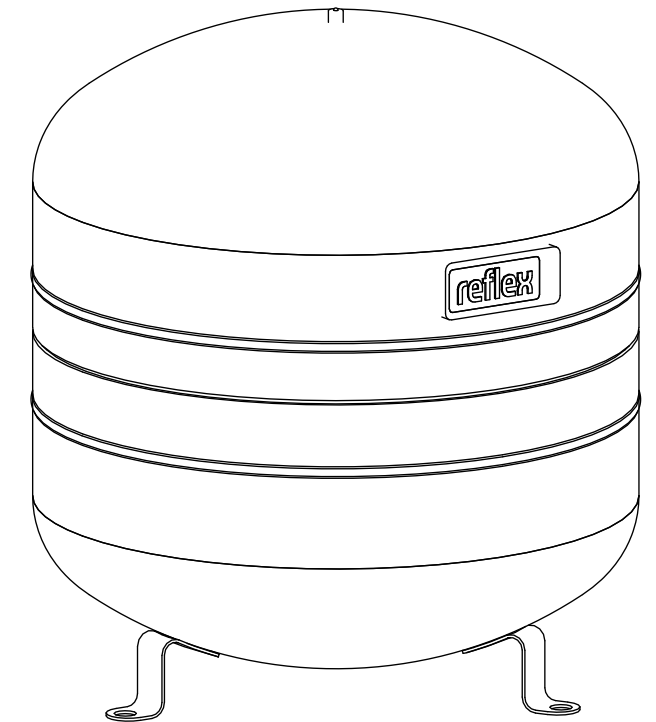
A  
B  
C  
D  
E  
F



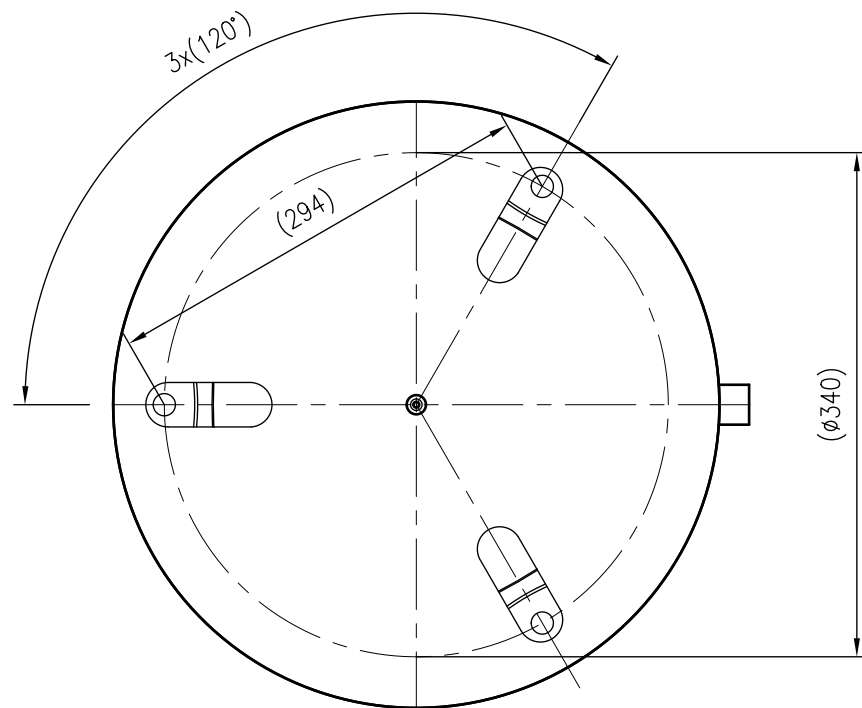
Side view



Front view



Isometric view



Top view



Unterliegt nicht dem Änderungsdienst/ Not subject to change management		Maßstab/ Scale: 1:5	Format/ Size: A3
Revision 18.04.2017	Reflex NG50 6bar gray – 8001011		

1 2 3 4 5 6 7 8 A3